

Tipps für Mieterinnen und Mieter

Selber Energie sparen in der Mietwohnung

Geringinvestive Maßnahmen

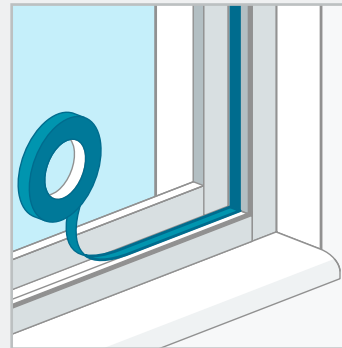
Auch in Mietwohnungen lässt sich der Energieverbrauch verringern. Einige Maßnahmen können Sie ohne die Vermieterin oder den Vermieter umsetzen. Auch wenn Sie die Kosten selbst übernehmen - das eingesetzte Geld wird innerhalb kurzer Zeit durch Einsparungen an Energiekosten kompensiert. Einsparpotenziale gibt es sowohl im Bereich der Anlagentechnik als auch an der Gebäudehülle. Und auch das eigene Verhalten ist mitentscheidend für den Energieverbrauch und die Wärmekosten.

Eine **langfristige Modernisierungsstrategie** kann durch geringinvestive Maßnahmen nicht ersetzt werden. Diese liegt jedoch im Verantwortungsbereich der Vermieterin oder des Vermieters. Sie können Ihre Vermieterin oder Ihren Vermieter fragen, ob es eine langfristige Strategie zur energetischen Modernisierung des Gebäudes gibt.

Gebäudehülle

→ Alte Fenster oder Wohnungstüren

sorgen oftmals für ein ungewolltes Eindringen kalter Luft – es „zieht“. Dichten Sie die Fensterfugen oder Türen ab.



→ Heizkörpernischen

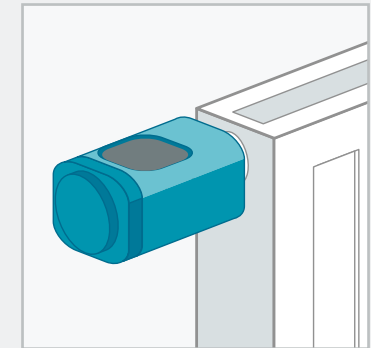
sorgen für punktuell besonders hohe Wärmeverluste. Prüfen Sie, ob hinter den Heizkörpern von innen eine Wärmedämmung angebracht werden kann.

Selber machen oder Profis holen?

- *Einen großen Teil der geringinvestiven Maßnahmen können Sie in Eigenleistung durchführen. Das Material gibt es im Baumarkt, Fachhandel oder Internet.*
- *Komplexere Tätigkeiten liegen in der Regel im Zuständigkeitsbereich des Vermieters. Dieser entscheidet über die Beauftragung des Fachhandwerks.*

Anlagentechnik

→ Durch den Austausch von herkömmlichen mit **smarten Heizkörperthermostatköpfen** können Sie die Heizzeiten raumweise an den tatsächlichen Bedarf anpassen. Das lohnt sich besonders, wenn Sie nur früh sowie am Nachmittag und Abend anwesend sind. Außerdem entfällt das ständige manuelle Einstellen der gewünschten Solltemperaturen an den Thermostatventilen.



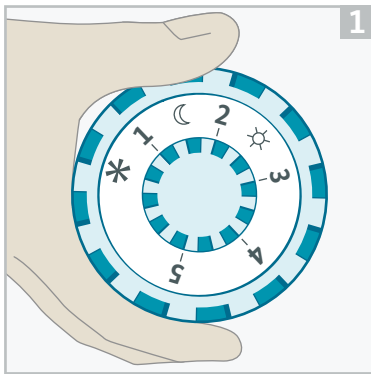
→ Bei Duschen lässt sich der Verbrauch von Warmwasser mit **wassersparenden Brausen** reduzieren.



Verringerte Raumtemperaturen und weniger Lüftung können die Gefahr für Bauschäden erhöhen. Achten Sie bei ersten Anzeichen wie Kondensation am Fenster auf ausreichende Lüftung, um Schimmelbildung zu vermeiden.

Technik und eigenes Verhalten optimieren

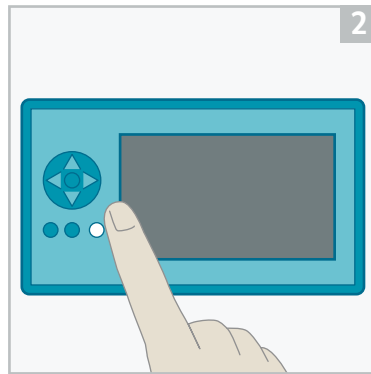
Die Einstellung der Heizungsregelung hat einen erheblichen Einfluss auf den Energieverbrauch. Auch als Mieterin oder Mieter können Sie die Heizungsregelung beeinflussen.



Dezentrale Einstellungen

Heizungsanlagen geben ihre Wärme über **Heizflächen** (beispielsweise Plattenheizkörper oder Fußbodenheizung) an die Räume ab.

→ Durch eine möglichst niedrige **Einstellung der Raumtemperaturregelung** (beispielsweise der Heizkörperthermostate) (1) kann Energie eingespart werden. Üblicherweise entspricht eine mittlere Einstellung der Heizkörperthermostate einer Raumtemperatur von etwa 20 °C, was für die meisten Wohnbereiche ausreichend ist.



Zentrale Einstellungen

Als Mieterin oder Mieter haben Sie bei einer Zentralheizung im Regelfall **keine Möglichkeit**, die zentralen Einstellungen an der Heizungsanlage zu beeinflussen.

→ Wenn Sie jedoch das Gefühl haben, dass die Heizkörper sehr warm werden, sich einzelne Heizkörper nicht ausreichend erwärmen oder es an den Heizkörpern zu deutlichen Strömungsgeräuschen kommt, dann können Sie Ihre Vermieterin oder den Vermieter bitten, die **Einstellung der Heizungsanlage zu prüfen**, etwa im Rahmen der jährlichen Heizungs wartung.

Besonderheit Gasetagenheizung

Bei einer Gasetagenheizung – wenn Ihre Wohnung also über eine eigene Gastherme verfügt – können Sie als Mietende auch die zentralen Einstellungen an der Heizungsanlage vornehmen (2).

→ Soll die Wohnung insgesamt nicht geheizt werden, ist es besser, die Heizungsabsenkung oder Abschaltung (nötigenfalls auf Frostschutzbetrieb) zentral an der Gastherme vorzunehmen, statt die Thermostate herunterzudrehen. Meist kann man ein Zeitprofil für die gewünschte Solltemperatur für Wochentage und Wochenende vorgegeben.

→ Insbesondere bei längerer Abwesenheit, wie zum Beispiel im Urlaub, ist eine deutliche Verringerung der Raum-Solltemperatur oder die Abschaltung der Heizfunktion (nötigenfalls auf Frostschutzbetrieb) sinnvoll. Bei einer modernen Regelung können Sie die Heizung so auch rechtzeitig vor der Rückkehr wieder in Betrieb nehmen. Das ist deutlich energiesparender und komfortabler, als die Heizung während der gesamten Abwesenheit mit einer nur geringfügig abgesenkten Temperatur durchlaufen zu lassen.

Impressum

Herausgeber: Bundesministerium für Wohnen, Stadtentwicklung und Bauwesen → www.bmwsb.bund.de
Wissenschaftliche Begleitung: Bundesinstitut für Bau-, Stadt- und Raumforschung
Autorinnen und Autoren: ifeu, Ahnen & Enkel, ITG Dresden
Stand 04-2024

Richtiges Verhalten spart Energie

So lässt sich Energie ohne Änderungen am Gebäude oder der Heizungsanlage einsparen:

→ Senken Sie die Raumtemperaturen in den **Aufenthaltsräumen** so weit ab, wie es mit Ihren Behaglichkeitsvorstellungen vereinbar ist.

→ In **Schlafräumen oder Gästezimmern** können Sie die Heizkörper meist ganz abstellen. Sorgen Sie jedoch dafür, dass die Türen geschlossen sind, um die Zufuhr feuchter Luft zu verhindern.

→ Sorgen Sie durch **kurzes Stoßlüften** für frische Luft, vermeiden Sie dauerhaft angekippte Fenster. Nach dem Stoßlüften wird die gewünschte Raumtemperatur schnell wieder erreicht, da die Zimmerwände nur wenig auskühlen.



→ Drehen Sie **nachts die Heizkörperventile** zurück, wenn die Heizungsanlage nicht zentral abgeschaltet wird.

→ Schließen Sie vorhandene **Jalousien oder Fensterläden nachts**, um die Wärmeverluste zu verringern.

→ Heizkörper sollten **nicht zugestellt und auch nicht abgedeckt** werden.



→ Wenn Sie in den Urlaub fahren, stellen Sie die **Heizkörper auf Frostschutz**.

→ Sie können **sparsam** mit dem **warmen Wasser** umgehen, wenn Sie duschen, statt zu baden. Drehen Sie dabei das Warmwasser nur so weit auf, wie Sie für eine angenehme Dusche brauchen, und vermeiden Sie unnötig langes Duschen.

